

BLITZER®

ラージダーツサラウンド 取扱説明書

BOP32

本製品をお買い上げいただきまして、誠にありがとうございます。本製品をご使用の際は必ず本書をお読みいただき、ご理解の上、正しくご使用ください。またお読みいただいた後も、この説明書は大切に保管してください。お買い上げ日、または商品到着日から7日間以内に製品に不具合、不足部品が無いかをご確認ください。該当期間を過ぎた場合は、製品保証の対象外となる場合もございますので、あらかじめご了承ください。

本製品はダーツボードサラウンドです。本来の用途以外に使用しないでください。

Instruction

Read this instruction manual and make sure you thoroughly understand its contents before using this product. This product is designed and manufactured for use in Japan only. We bear no responsibility for any damages or losses arising from use of, or inability to use, this product outside Japan and provide no technical support or after-service for this product outside Japan. The importer shall be translate this instruction manual into the appropriate language for the users of this product. The distributor shall make the users of this product understand the contents of this instruction manual.

ご使用になる前に

- 「警告」を守らない場合、死亡や重傷に結びつく恐れがあります。
- 「注意」を守らない場合、軽傷または家屋・家財などの損害に結びつく恐れがあります。
- 組み立て前に、全てのパーツが揃っているか、各部品に不具合がないかご確認ください。



警告

死亡または重症などを負う可能性が想定される内容を示しています。

- 本製品をストーブなど熱源のそばに放置しないでください。変形、変色、引火の恐れがあります。



注意

傷害を負う可能性または物理的損害のみが発生する可能性が想定される内容を示しています。

- 本製品は一般家庭で使用されることを想定した製品です。
- 本製品はダーツボードサ라운드です。それ以外の用途では使用しないでください。本来の用途以外に使用された場合の責任は負いかねます。
- 地震や天災による本製品の破損や脱落、それに伴う事故や物損につきましては責任を負いかねます。
- 組み立ては、必ず二人以上で行ってください。
- 組み立ては十分に広い場所で行ってください。また、床や天井を傷付けないようご注意ください。
- 組み立て作業は手袋を着用して行ってください。怪我をしたり、さび止め等で汚れたりする恐れがあります。
- 組み立て前に設置を予定する天井の強度をご確認ください。棧や野縁がないなど、強度が不足している場合には、天井が変形したり破損したりする恐れがあります。
- 平坦で水平な場所に設置してください。傾斜した天井や床面には設置しないでください。転倒の恐れがあります。
- 製品に登ったり、大きく揺らしたりしないでください。特に小さなお子様がいる場合はご注意ください。転倒の恐れがあります。
- 壁に隣接して設置してください。また間仕切りとして使用しないでください。
- 長期間同じ場所で使用すると床面が変形・変色する場合があります。必要に応じて市販の保護シートなどを併用してください。
- 高温となる場所、屋外や直射日光の当たる場所、浴室など湿度の高い場所、水がかかる場所では使用しないでください。製品が変形したり破損したりする恐れがあります。

メンテナンス・廃棄方法

- 月に1回は、パーツに破損等がないか、突っ張りに緩みがないか、製品全体を点検してください。
- 汚れを拭き取る際は、柔らかい布で乾拭きしてください。取れにくい汚れの場合は薄めた中性洗剤で拭き取り後、水拭きしてから乾拭きしてください。
- アルコール、ベンジン、磨き粉などは使用しないでください。
- 本製品を廃棄の際は、各地方自治体の廃棄区分に従って廃棄してください。

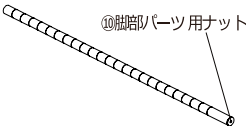
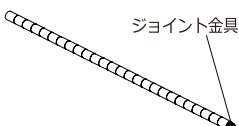


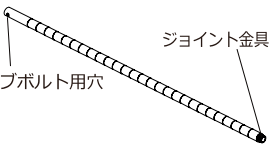
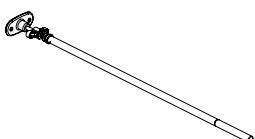

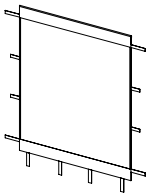




品質表示

ポール径	φ1.9cm
材質	ポール：スチール / サラウンドメッシュ：PVC、ポリエステル
生産国	台湾

各部名称・付属品

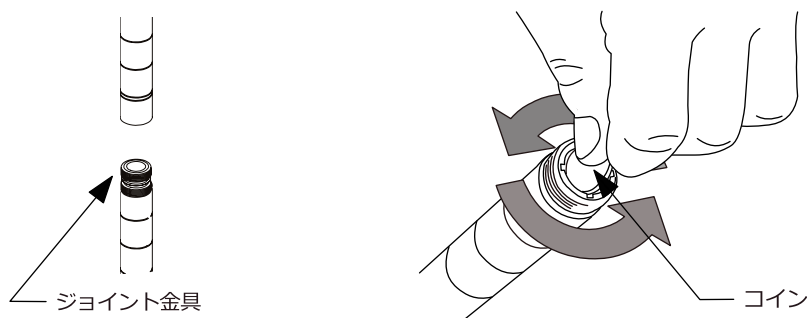
組み立てを始める前に、本製品の付属品について不足がないか確認をしてください。
 付属品に不足や損傷がある場合は、本説明書の末尾ページに記載の弊社お問い合わせフォームよりご連絡ください。

※初期不良対応期間は、お買い上げ日もしくは商品到着から7日間です。

① 下段ポール × 2 	② 中段ポール × 2 	③ 調整ポールショート × 2 	④ 調整ポールロング × 2 
⑤ 上段ポール × 2 	⑥ 固定用ポール × 2 	⑦ 補強バー × 3 	⑧ サラウンドメッシュ × 1 
⑨ ノブボルト × 2 	⑩ 脚部パーツ × 2 	⑪ テーパースリーブ × 14  (うち予備2)	⑫ ネジ × 4 

ポールのジョイント金具はコインやコインドライバー等で外すことができます。

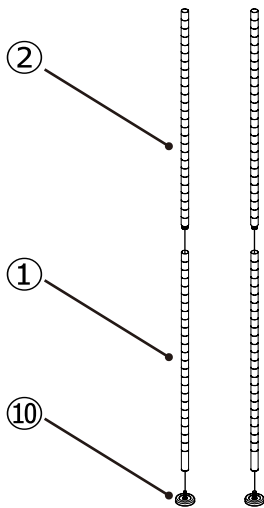
各部ポールに取り付けられたジョイント金具は、組み立て手順の記載と異なる場所に取り付けられている場合がございます。取り付け位置が異なる、もしくは組み直しを行いたい場合は、下記の通りコイン等を使用して取り外すことが可能です。



組み立て手順

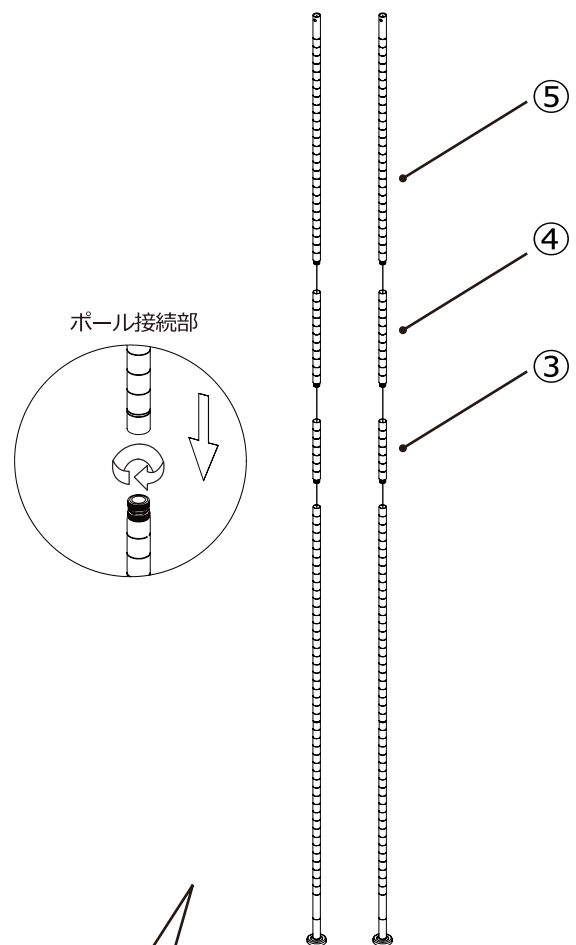
- ⑦補強バーを取り付ける際は高さをそろえる必要があるため、事前に取り付ける位置を決めておくことをおすすめします。

- 1** ①下段ポールの最下部に⑩脚部パーツを取り付け、②中段ポールを取り付けます。

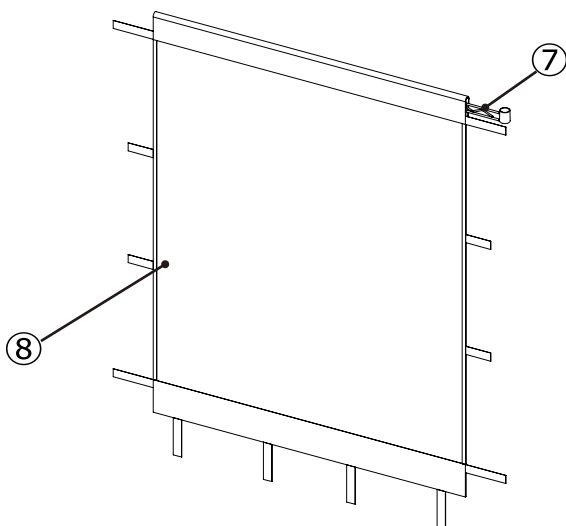


- 2** 設置したい天井の高さに合わせて、③調整ポールショート、④調整ポールロングを取り付けます。

- 3** ⑤上段ポールを取り付けます。



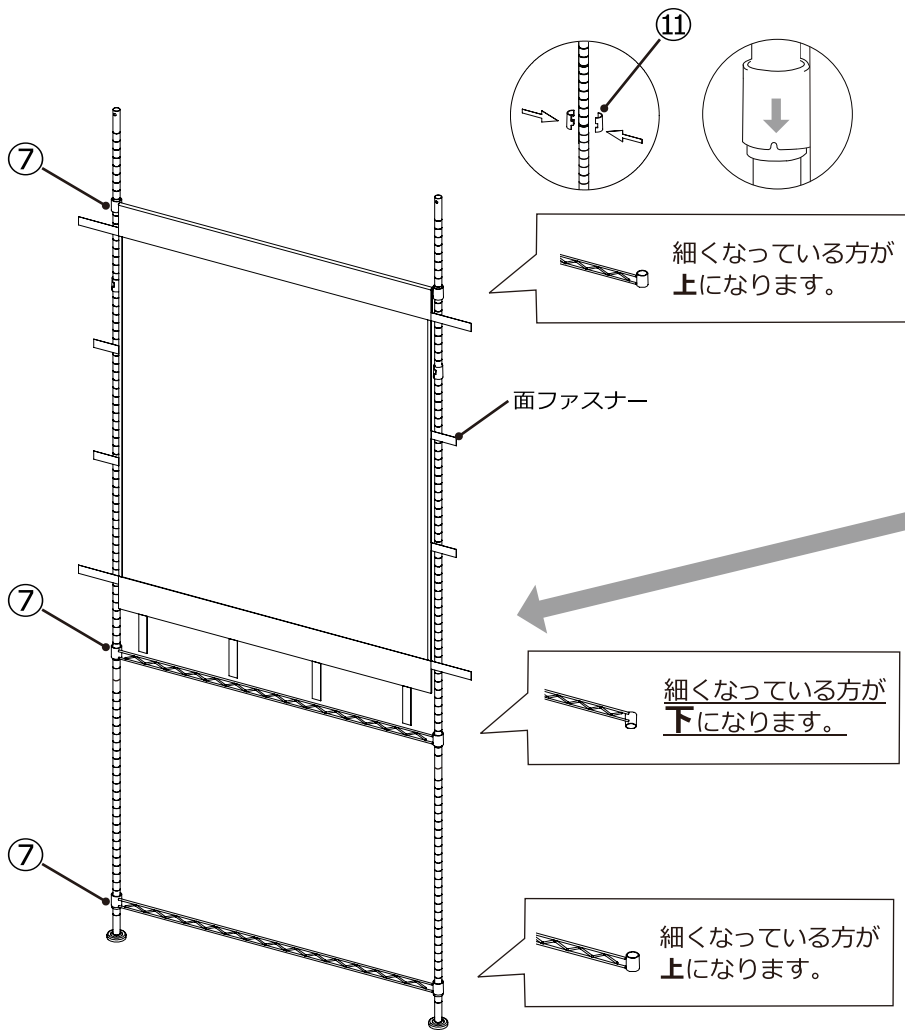
- 4** ⑧サラウンドメッシュの上部に⑦補強バーを通しておきます。



③④調整ポールについて

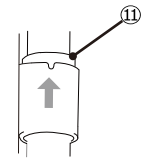
③④調整ポールは設置する場所の天井高に合わせて、製品の高さを調整するためのポールです。設置場所に応じてご選択ください。

- 5** ⑪テーパースリーブを用いて
⑦補強バーを取り付けます。



中段の補強バーについて

⑧サラウンドメッシュ下部にあたる中段の補強バーは使用上、上に向かって力が加わる為⑪テーパースリーブ⑦補強バーともに天地逆に取り付けてください。



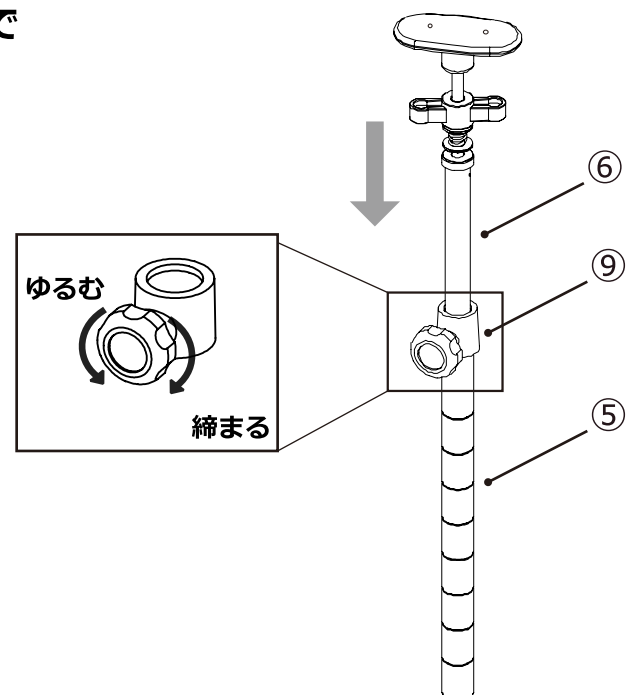
補強バー3本のうち
中段のみ天地逆に
取り付けてください。

- 6** ⑧サラウンドメッシュを面ファスナーで
ポールと⑦補強バーへ固定します。

- 7** ⑥固定用ポールを取り付けます。

⑤上段ポールの上部に⑨ノブボルトを被せ、
ノブを緩めておきます。ノブを緩めている状態で
⑥固定用ポールを⑤上段ポールに差し込みます。

- 8** 以上で組み立ては完了です。



設置手順

設置場所のご注意

- 本製品は天井に突っ張らせることで設置する製品です。以下の指示に従い、適切な設置場所をご確認の上、製品の設置を進めてください。

○	コンクリートや天井を支えている木（野縁）のある天井や床
×	カーペットや畳の上、和室天井や斜めに傾斜した天井や床

- サラウンドメッシュがたわんでも壁に接することがないように、壁から離して設置してください。ダーツの勢いによりサラウンドメッシュがたわみ、ダーツが壁に接触し壁を傷つける恐れがあります。

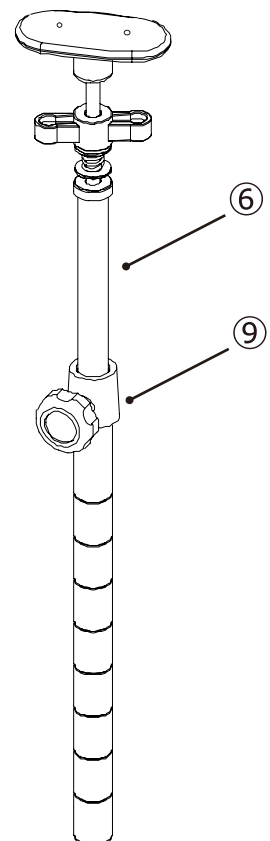
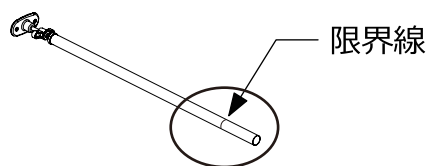
※ダーツの先端が鋭利であったり、ダーツに勢いがあったりする場合に、サラウンドメッシュを突き抜ける場合がありますのでご注意ください。

1 設置場所の天井や床の強度を再度確認してください。

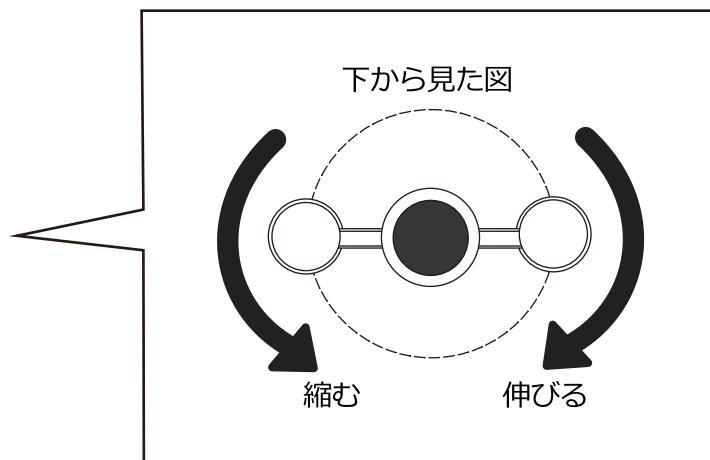
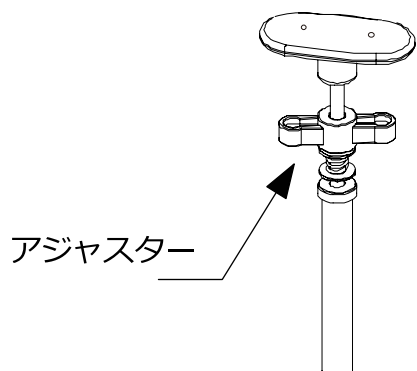
- ### 2 組み立てた製品を設置場所に立て、
- ⑥固定用ポールを天井まで伸ばします。
 - ⑥固定用ポールを天井に接触させ、
 - ⑨ノブボルトをしっかりと締めます。

⚠ 限界線にご注意ください

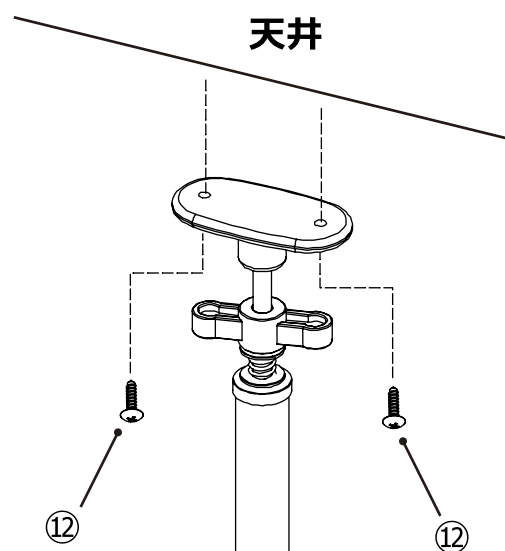
⑥固定用ポールを用いて天井と固定する際、
⑥固定用ポールに刻まれた**限界線が見えない位置で固定**してください。限界線を超えて固定すると、設置が不安定になり、転倒の恐れがあります。



- 3** ⑥固定用ポールに備えられたアジャスターを回し、しっかりと固定します。



- 4** しっかりと天井に固定されていることが確認できたら、必要に応じて付属の⑫ネジを用いて、固定用ポールの先端部と天井の接触面を固定してください。



- 5** 同様の手順で2本設置します。

⚠ 注意

- ⑥固定用ポール先端のアジャスターは最大で 1cm 程度しか伸びません。それ以上伸ばすと部品が脱落する恐れがあります。長さが足りない場合は、⑥固定用ポールを引き出してください。
- ⑥固定用ポールは天井に触れる、もしくは軽く押す程度に調整してください。突っ張り具合が強すぎると天井を破損する恐れがあります。
- ⑧サラウンドメッシュに一定の張りがあるように、中段の⑦補強バーの高さを調整してください。